



UNIVERSAL ROBOTS

Руководство пользователя

Base-Mounted Range Extender, 40m



740-948-00



Информация, содержащаяся в настоящем документе, является собственностью Universal Robots A/S. Запрещается воспроизводить ее полностью или частично без предварительного письменного разрешения Universal Robots A/S. Содержащаяся здесь информация может изменяться без уведомления и не должна рассматриваться как обязательство со стороны Universal Robots A/S. Этот документ периодически пересматривается и изменяется.

Universal Robots A/S не несет ответственности за ошибки и упущения в этом документе.

© Universal Robots A/S, 2009-2025.

Логотип Universal Robots является зарегистрированной торговой маркой Universal Robots A/S.



Содержание

1. Ответственность и предусмотренное применение	10
1.1. Ограничение ответственности	10
1.2. Предусмотренное применение	11
2. Ваше изделие	14
3. Технические характеристики	15
4. Размеры блоков удлинителей	16
5. Безопасность	18
6. Типы сообщений безопасности	19
7. Предостережения и предупреждения общего характера	21
8. Интеграция и ответственность	24
9. Сборка	25
10. Устранение неполадок	29
11. Оценка риска	30
12. Обслуживание и ремонт	34
13. Утилизация и окружающая среда	36
14. Декларации и сертификаты (оригинал на английском)	37
15. Декларации и сертификаты	39
16. Сертификаты	41
17. Сертификаты	42
18. Индекс	45





1. Ответственность и предусмотренное применение

1.1. Ограничение ответственности

Описание Информация в настоящем руководстве не должна рассматриваться в качестве гарантии UR, что промышленный робот не нанесет травмы или не причинит ущерба даже при соблюдении всех инструкций по безопасности и эксплуатации.

1.2. Предусмотренное применение

Описание



ПРОЧИТИТЕ РУКОВОДСТВО

Использование робота не по назначению может привести к опасным ситуациям.

- Прочтите и выполняйте рекомендации по использованию по назначению и указания, приведенные в Руководстве пользователя.

Изделие предназначено для использования только с OEM-контроллером UR, для которого сертификация не проводилась. Декларацию о соответствии компонентов (DOI) можно найти в соответствующем Руководстве пользователя для конкретной модели робота.



ПРЕДУПРЕЖДЕНИЕ

Запрещается использовать это изделие со стандартными контроллерами UR: это приведет к аннулированию сертификации.

Роботы Universal Robots являются промышленными роботами и предназначены для работы с инструментами (рабочими органами) или неподвижным оборудованием, а также для обработки и перемещения компонентов и изделий. Подробные сведения об условиях эксплуатации робота см. в характеристиках изделия.

Все роботы UR оснащены функциями безопасности, созданными с целью обеспечения совместной работы, когда робот действует совместно с человеком. Настройки функций безопасности должны иметь соответствующие значения – согласно оценке риска приложения робота.

Изделие предназначено для использования с OEM-контроллером UR, для которого сертификация не проводилась. Для использования функций безопасности UR необходимо обеспечить соответствие правилам ЭМС. Соответствие правилам ЭМС является основой для эффективной работы функций безопасности UR.

Совместные приложения предназначены только для неопасных систем, когда всё приложение, включая инструмент (рабочий орган), заготовку, препятствия и другие механизмы, представляет собой низкий риск в соответствии с оценкой риска конкретного приложения.



ПРЕДУПРЕЖДЕНИЕ

Использование роботов и изделий UR не по назначению может привести к травмам, смерти и (или) материальному ущербу. Запрещается использовать робота и изделия UR в следующих непредусмотренных целях и приложениях:

- Медицинское использование, т. е. использование, связанное с заболеванием, травмой или инвалидностью человека. Сюда входят следующие цели:
 - реабилитация,
 - оценка,
 - компенсация работы органов и смягчение симптомов,
 - диагностика,
 - лечение,
 - хирургия,
 - здравоохранение,
 - протезирование и другие вспомогательные средства для людей с ограниченными физическими возможностями,
 - использование вблизи пациентов.
- Обращение с людьми, подъем и транспортировка людей.
- Использование в случаях, требующих соблюдения определенных гигиенических и (или) санитарных стандартов: например, в условиях непосредственной близости или прямого контакта с едой, напитками, фармацевтическими и (или) косметическими продуктами.
 - Смазка для сочленений UR может выделяться в воздух (в виде пара) и капать.
- Использование или приложение, которое является отклонением от предусмотренного применения, характеристик и сертификатов роботов и изделий UR.
- Непредусмотренное использование запрещено, поскольку результатом может стать смерть, телесные повреждения и (или) материальный ущерб.

КОМПАНИЯ UNIVERSAL ROBOTS ЯВНЫМ ОБРАЗОМ ОТКАЗЫВАЕТСЯ ОТ ЯВНЫХ И ПОДРАЗУМЕВАЕМЫХ ГАРАНТИЙ СООТВЕТСТВИЯ КАКОМУ-ЛИБО ИСПОЛЬЗОВАНИЮ.



ПРЕДУПРЕЖДЕНИЕ

Запрещается вносить изменения в робота. Не модифицируйте торцевые крышки e-Series. Внесение изменений может создать непредвиденные риски. Авторизованная разборка и повторная сборка должна выполняться в сервисном центре UR или квалифицированным персоналом в соответствии с актуальной версией всех соответствующих руководств по обслуживанию.



ПРЕДУПРЕЖДЕНИЕ

Игнорирование дополнительных рисков, связанных с радиусом действия, полезной нагрузкой, крутящими моментами и скоростями приложения робота, может привести к травмированию и смерти.

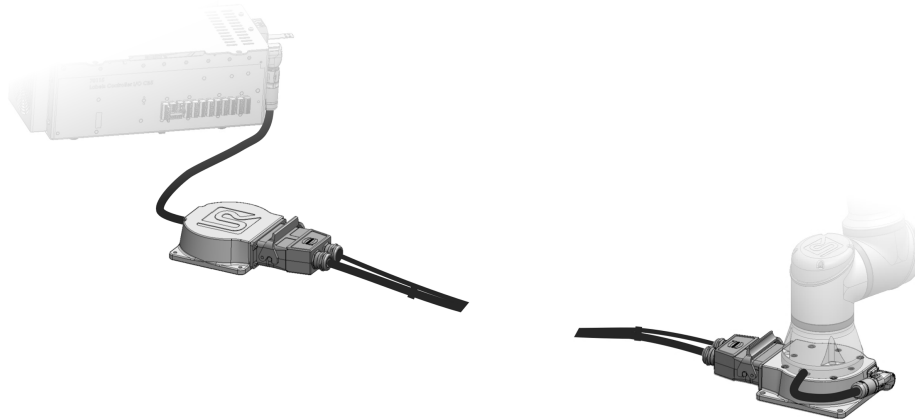
- Оценка рисков приложения должна включать в себя риски, связанные с радиусом действия, движением, полезной нагрузкой и скоростью робота, рабочего органа и заготовки в рамках приложения.

2. Ваше изделие

Изделие

Удлинитель (для основания, 40 м) – это аксессуар, который позволяет удлинить кабель между роботом и контроллером. В его комплект входит 40-метровый кабель (для питания и передачи данных) и активные ретрансляторы сигнала (один на конце робота, а второй на конце контроллера), которые обеспечивают надежную работу на больших расстояниях. Удлинитель предназначен для OEM-контроллеров в приложениях для сварочных работ, где требуется большее расстояние между роботом и контроллером.

Удлинитель (для основания, 40 м) совместим с UR3e, UR5e и UR7e.



удлинитель (для основания) состоит из следующих компонентов:

1. Кабель удлинителя, 40 метров.
2. Блок удлинителя (основание робота), с монтажными отверстиями и разъемом для манипулятора робота.
3. Блок удлинителя (БУ), без монтажных отверстий, с фланцевым кабелем для подключения к Блок управления.
4. Набор винтов для монтажа UR3e. Технические характеристики и крутящий момент см. в разделе «Сборка».
5. Набор винтов для монтажа UR5e и UR7e. Технические характеристики и крутящий момент см. в разделе «Сборка».
6. Руководство пользователя

В настоящем руководстве описываются все компоненты. Его также следует использовать, если вы приобрели какой-либо из компонентов отдельно.

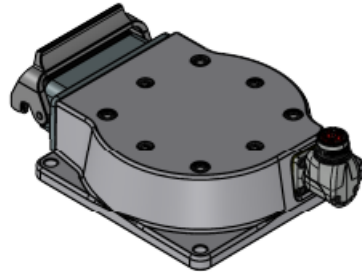
3. Технические характеристики

Вес 40-метрового кабеля	14,7 кг
Энергопотребление (среднее)	См. Руководство пользователя для конкретного робота.
Максимальное среднее энергопотребление	См. Руководство пользователя для конкретного робота.
Номинальный ток короткого замыкания (SCCR)	См. Руководство пользователя для конкретного робота.
Материалы	Алюминий
Диапазон температур окружающей среды	0-50 °C

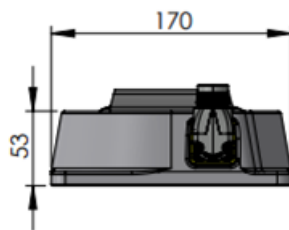
4. Размеры блоков удлинителей

Размеры
блока
удлинителя
(основание
робота)

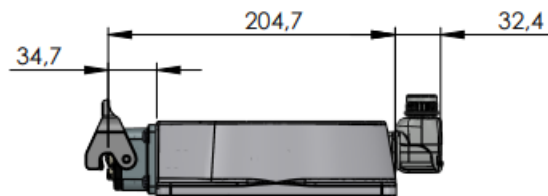
Все измерения приведены в мм.



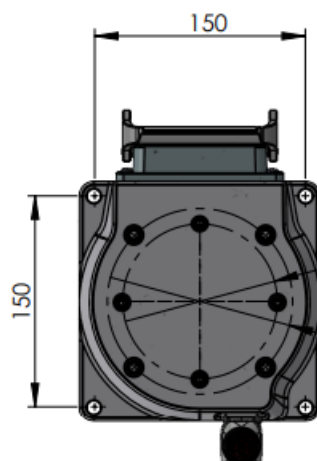
Вид 1:



Вид 2:

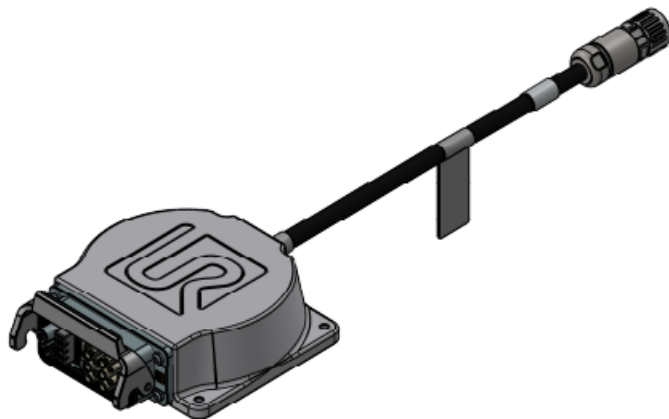


Сверху вниз:

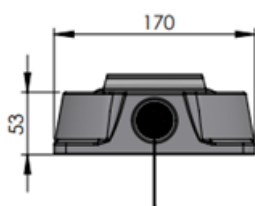


Размеры блока удлинителя (БУ)

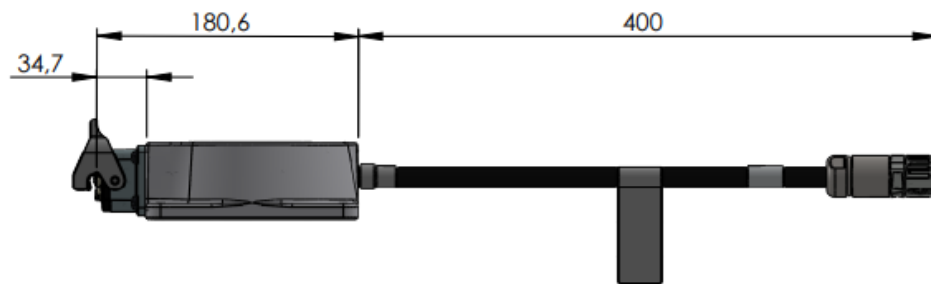
Все измерения приведены в мм.



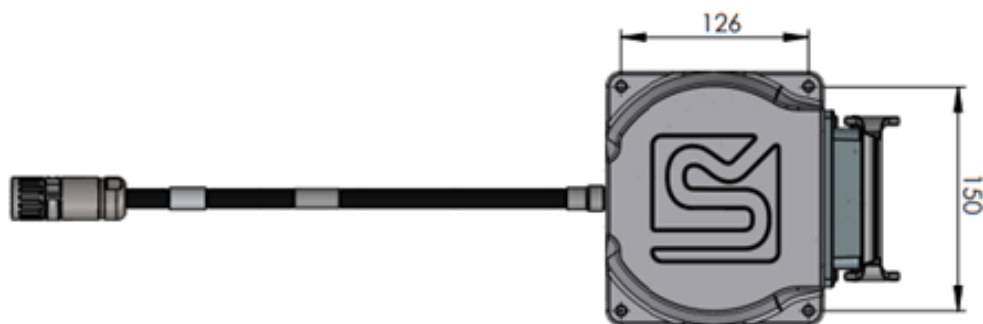
Вид 1:



Вид 2:



Сверху вниз:



© Universal Robots A/S, 2009-2025. Все права защищены.

5. Безопасность

Предупреждения



УВЕДОМЛЕНИЕ

Удлинитель (для основания, 40 м) может использоваться только с манипуляторами роботов UR3e, UR5e и UR7e.



УВЕДОМЛЕНИЕ

Удлинитель (для основания, 40 м) может использоваться только с OEM Блок управления.



УВЕДОМЛЕНИЕ

Система совместима только с OEM-БУ 5.5 и более поздней версии.



ПРЕДУПРЕЖДЕНИЕ

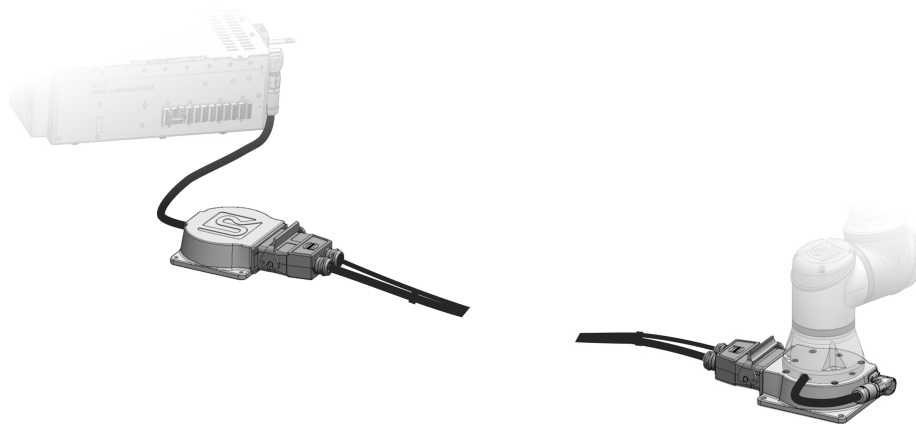
Запрещается удлинять 40-метровый кабель другими кабелями.



ПРЕДУПРЕЖДЕНИЕ

Перед отключением кабеля необходимо выключить питание манипулятора робота.

Полная установка



6. Типы сообщений безопасности

Описание

Сообщения системы безопасности используются для того, чтобы обозначить важную информацию. Чтобы обеспечить безопасность и избежать травмирования персонала или повреждения изделия, ознакомьтесь со всеми сообщениями. Типы сообщений безопасности приведены ниже.



ПРЕДУПРЕЖДЕНИЕ

Обозначает опасную ситуацию, которая может привести к смерти или серьезным травмам, если ее не устранить.



ПРЕДУПРЕЖДЕНИЕ: ЭЛЕКТРИЧЕСТВО

Обозначает опасную ситуацию, связанную с электрическим током, которая может привести к смерти или серьезным травмам, если ее не устранить.



ПРЕДУПРЕЖДЕНИЕ: ГОРЯЧАЯ ПОВЕРХНОСТЬ

Обозначает опасную горячую поверхность, которая может вызвать травму в результате контакта или приближения к ней.



ВНИМАНИЕ

Обозначает опасную ситуацию, которая может привести к травмам, если ее не устранить.



ЗАЗЕМЛЕНИЕ

Обозначает заземление.



ЗАЩИТНОЕ ЗАЗЕМЛЕНИЕ

Обозначает защитное заземление.



УВЕДОМЛЕНИЕ

Обозначает риск повреждения оборудования или информацию, на которую следует обратить внимание.



ПРОЧТИТЕ РУКОВОДСТВО

Обозначает более подробную информацию, к которой следует обратиться в руководстве.

7. Предостережения и предупреждения общего характера

Описание Следующие предупреждения могут повторяться, поясняться и детализироваться в последующих разделах.



ПРЕДУПРЕЖДЕНИЕ

Несоблюдение перечисленных ниже общих правил техники безопасности может привести к травме или смерти.

- Убедитесь, что манипулятор робота и инструмент (рабочий орган) надежно и безопасно закреплены.
- Убедитесь в наличии достаточного места для свободной работы приложения робота.
- Убедитесь, что персонал будет защищен в течение всего срока службы робота, включая транспортировку, установку, ввод в эксплуатацию, программирование (обучение), эксплуатацию и использование, демонтаж и утилизацию.
- Убедитесь, что параметры конфигурации безопасности робота настроены таким образом, чтобы обеспечить защиту персонала, в том числе тех, кто может находиться в пределах досягаемости робота.
- Не используйте робота, если он находится в поврежденном состоянии.
- При работе с роботом избегайте ношения свободной одежды и ювелирных изделий. Если у вас длинные волосы, завяжите их сзади.
- Не просовывайте пальцы за внутреннюю крышку блока управления.
- Сообщите пользователям обо всех опасных ситуациях и обеспечиваемой защите, объясните ограничения защиты и остаточные риски.
- Сообщите пользователям о расположении кнопок аварийного останова и о методах активации аварийного останова во внештатных ситуациях.
- Предупредите, что персонал, что они должны находиться вне зоны досягаемости робота, в том числе когда приложение робота только готовится к запуску.
- При использовании подвешенного пульта обучения учитывайте ориентацию робота, чтобы понимать, в каком направлении он будет двигаться.
- Соблюдайте требования ISO 10218-2.
- Обеспечьте соответствие требованиям ЭМС согласно ISO 13849.

**ПРЕДУПРЕЖДЕНИЕ**

Работа с инструментами (рабочим органами), имеющими острые кромки и (или) зоны заземления может привести к травме.

- Инструменты (рабочие органы) не должны иметь острых граней и зон заземления.
- Могут потребоваться защитные перчатки и (или) защитные очки.

**ПРЕДУПРЕЖДЕНИЕ: ГОРЯЧАЯ ПОВЕРХНОСТЬ**

Длительный контакт с теплом, которое выделяется манипулятором робота и блоком управления во время эксплуатации, может привести к дискомфорту и травме.

- Не прикасайтесь к роботу во время работы и сразу после завершения работы.
- Прежде чем начать работу с роботом или прикасаться к нему, проверьте температуру на экране журнала.
- Дайте роботу охладиться, оставив его выключенным на час.

**ВНИМАНИЕ**

Невыполнение оценки риска перед интеграцией и эксплуатацией может увеличить риск травм.

- Перед началом эксплуатации проведите оценку рисков и снизьте возможные риски.
- Если в ходе оценки рисков определена зона перемещения робота, запрещается входить внутрь нее или касаться приложения робота во время работы. Установите ограждения.
- Прочтите информацию об оценке рисков.

**ВНИМАНИЕ**

Использование робота с непроверенным внешним оборудованием или в непроверенном приложении может повысить риск травмирования персонала.

- Проверяйте все функции и программу робота по отдельности.
- Прочтите информацию о вводе в эксплуатацию.



УВЕДОМЛЕНИЕ

Запрещается подвергать робота постоянному воздействию магнитных полей.

- В случае сочетания или совместной работы робота с другими устройствами, имеющими возможность повредить робота, настоятельно рекомендуется выполнить проверку всех функций и программы робота отдельно.



ПРОЧТИТЕ РУКОВОДСТВО

Убедитесь, что всё механическое и электрическое оборудование установлено согласно соответствующим требованиям и предупреждениям.

8. Интеграция и ответственность

Описание Информация в настоящем руководстве не содержит сведений о проектировании, установке, интеграции и эксплуатации приложения робота и не содержит информации обо всем периферийном оборудовании, влияющим на безопасность приложения робота. Проектирование и установка приложения робота должны быть выполнены в соответствии с требованиями безопасности соответствующих стандартов и нормативно-правовых актов страны установки робота.

Лица, интегрирующие робота UR, несут ответственность за соблюдение действующих нормативно-правовых актов соответствующей страны и за надлежащее снижение рисков, связанных с применением робота. Любое использование или применение, которое является отклонением от предусмотренного применения, считается недопустимым использованием.

- Обеспечение соответствия правилам ЭМС;
 - проведение оценки риска для всей системы робота;
 - установка связи с другими устройствами и дополнительными мерами защиты, необходимость которых определена при оценке риска;
 - установка правильных настроек безопасности в программном обеспечении;
 - обеспечение неизменности мер безопасности;
 - проверка того, что приложение робота разработано, установлено и интегрировано надлежащим образом;
 - разработка инструкций по эксплуатации;
 - установка робота с наличием соответствующих знаков и контактной информации сборщика;
 - хранение документации, включая оценку риска приложения, данное руководство и соответствующую дополнительную документацию.
-

9. Сборка

Описание Ниже описана сборка удлинителя для установки на основании (40 м), OEM Control Box и манипулятора робота.



ПРЕДУПРЕЖДЕНИЕ

ЗАПРЕЩАЕТСЯ использовать 40-метровый кабель со стандартными контроллерами UR: это приведет к аннулированию сертификации.



ПРЕДУПРЕЖДЕНИЕ

Запрещается удлинять 40-метровый кабель другими кабелями.



УВЕДОМЛЕНИЕ

Перед сборкой раскрутите кабель.
На одном конце кабеля есть этикетка. Этот конец подключается к блоку удлинителя (БУ).



ПРЕДУПРЕЖДЕНИЕ

Если вы делаете решение для сварки, нижняя часть удлинителя (блок для основания) должна быть изолирована от электрического тока.

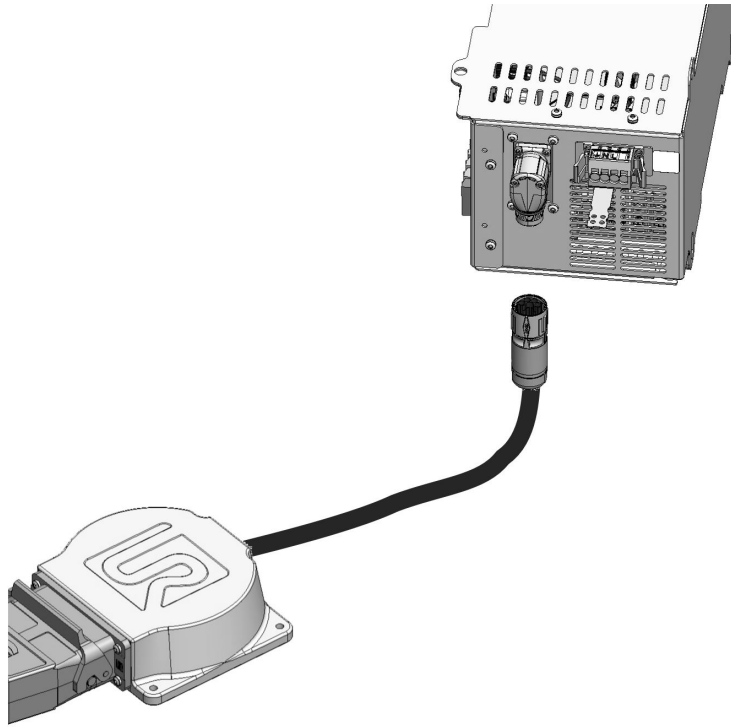
Крепление манипулятора См. значения крутящего момента для крепления манипулятора робота Руководство пользователя к блоку удлинителя (основание) по конкретным роботам.

Используйте имеющиеся винты для монтажа робота:

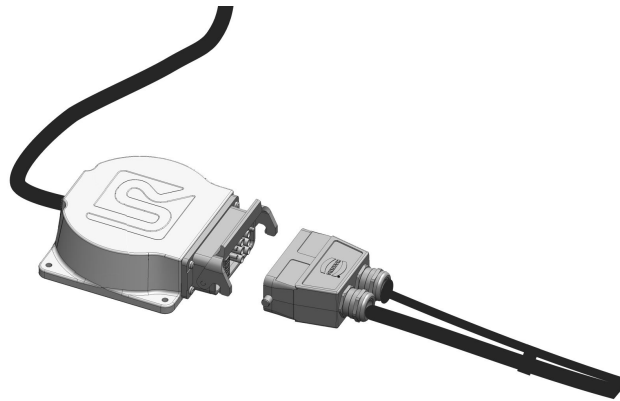
- UR3e: четыре болта M6 × 30 мм класса прочности 8.8. Болты M6 затягивать с моментом 9 Н·м.
- UR5e: четыре болта M8 × 30 мм класса прочности 8.8. Болты M8 затягивать с моментом 20 Н·м.
- UR7e: четыре болта M8 × 30 мм класса прочности 8.8. Болты M8 затягивать с моментом 20 Н·м.
- Чтобы обеспечить надлежащую затяжку, используйте динамометрический ключ, соответствующий указанным требованиям.

**Подключение
40-метрового
кабеля к блоку
управления
(OEM)**

1. Подключите блок удлинителя (БУ) непосредственно к блоку управления (OEM).
 - a. Обязательно подключите и зафиксируйте фланец кабеля блока удлинителя (БУ) на разъеме блока управления (OEM).

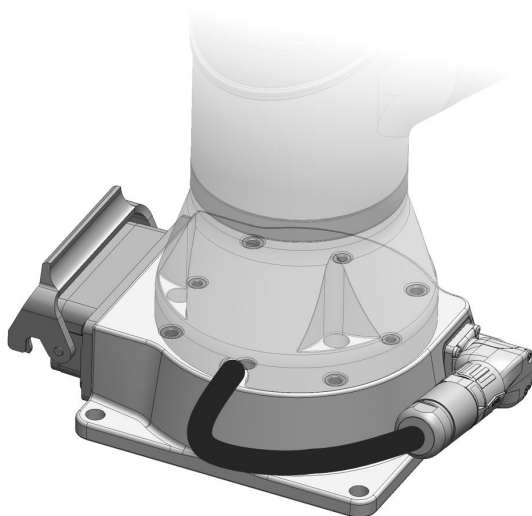


2. Подключите кабель к блоку удлинителя (БУ).
 - a. На одном конце кабеля есть этикетка. Этот конец подключается к блоку удлинителя (БУ) на OEM Control Box.

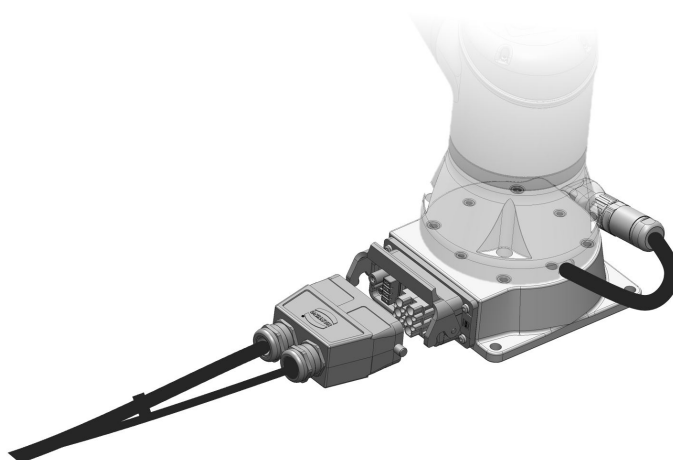


**Подключение
40-метрового
кабеля к
манипулятору
робота**

1. Закрепите манипулятор робота на блоке удлинителя (основание робота).
 - a. С помощью винтов в комплекте блока прикрепите манипулятор робота к блоку удлинителя (основание робота).
 - UR3e: четыре болта M6 × 30 мм класса прочности 8.8. Болты M6 затягивать с моментом 9 Н· м.
 - UR5e: четыре болта M8 × 30 мм класса прочности 8.8. Болты M8 затягивать с моментом 20 Н· м.
 - UR7e: четыре болта M8 × 30 мм класса прочности 8.8. Болты M8 затягивать с моментом 20 Н· м.
2. Прикрепите кабель фланца робота к блоку удлинителя (основание робота).



3. Подключите 40-метровый кабель к блоку удлинителя (основание робота).





Действия после сборки По завершении сборки необходимо выполнить некоторые действия, после которых можно будет эксплуатировать робота.

Ознакомьтесь со следующими разделами в Руководстве пользователя робота:

- Первая загрузка
 - Первое использование
 - Аварийные ситуации
 - Транспортировка
-

10. Устранение неполадок

Описание При добавлении 40-метрового кабеля в установку робота могут возникать различные устранимые неполадки.

Подробнее о поиске и устранении неполадок см. в Руководство пользователя робота.

**C347A5
Отсутствует
удлинитель на
дальнем конце** Это ошибка означает, что робот не может обнаружить полную установку через кабель или блоки удлинителя.

Эта ошибка может быть вызвана ошибкой кабеля питания или связи между двумя блоками удлинителя.

Проверьте кабель на наличие повреждений и незакрепленных разъемов.

**C262A17
Ошибка
обмена
данными с
сочленением** Эта ошибка появляется, когда связь с узлами в манипуляторе отсутствует.

Это ошибка появляется, если кабель робота не прикреплен.

Осмотрите места подключения кабелей. Проверьте, правильно ли прикреплены и зафиксированы разъемы.

Полностью перезагрузите систему.

Если перезагрузка не помогла, обратитесь за помощью в местную обслуживающую организацию Universal Robots.

**C746A0 ->
C746A3
Мониторинг
температуры** С мониторингом температуры связаны четыре различные ошибки.

Проверьте блоки удлинителя: они должны быть не слишком холодные и не слишком теплые.

Переместите блоки удлинителя так, чтобы их температура находилась в пределах температуры окружающей среды.

**C746A7
Кабель не
распознан** Кабель не распознан.

Проверьте подключения между блоками удлинителя.

Если ошибка не будет устранена, обратитесь за помощью в местную обслуживающую организацию Universal Robots.

11. Оценка риска

Описание

Для приложения необходимо обязательно провести оценку риска. Ответственность за оценку рисков приложения возлагается на сборщика. Пользователь также может быть сборщиком.

Робот представляет собой частично укомплектованное оборудование, поэтому безопасность приложения робота зависит от инструментов, рабочих органов, препятствий и иного оборудования. Сторона, выполняющая сборку, должна проводить оценку риска согласно стандартам ISO 12100 и ISO 10218-2. Дополнительные рекомендации для приложений совместной работы можно найти в технических характеристиках ISO/TS 15066. При оценке риска должны быть рассмотрены все задачи на протяжении всего времени работы приложения робота, включая следующее:

- обучение робота во время настройки приложения робота и подготовки его к работе;
- поиск и устранение неисправностей;
- нормальная работа приложения робота.

Перед включением приложения робота в первый раз должна проводиться оценка рисков. Оценка рисков представляет собой итеративный процесс. После физической установки робота проверьте соединения, а затем завершите сборку. Часть оценки рисков предназначена для определения надлежащих настроек конфигурации безопасности, а также необходимости в дополнительных кнопках аварийного останова и (или) других защитных мерах для конкретного приложения робота.

Настройки конфигурации безопасности

Определение правильных настроек конфигурации безопасности является особенно важной частью при подготовке приложения робота. Несанкционированный доступ к конфигурации безопасности должен быть предотвращен путем включения и настройки защиты паролем.



ПРЕДУПРЕЖДЕНИЕ

Если не установить защиту паролем, это может привести к травме или смерти из-за целенаправленного или непреднамеренного изменения настроек конфигурации.

- Обязательно устанавливайте защиту паролем.
- Настройте программу управления паролями, чтобы доступ был только у лиц, понимающих результат вносимых изменений.

Некоторые функции, связанные с безопасностью, специально разработаны для совместного применения робота. Их можно изменить с помощью настроек конфигурации безопасности. Они используются для устранения рисков, выявленных в ходе оценки рисков приложения.

Следующие ограничения влияют на работу робота и поэтому могут повлиять на передачу энергии человеку посредством манипулятора робота, рабочего органа и заготовки.

- **Ограничение усилий и мощности.** Используется для уменьшения зажимных сил и давлений, оказываемых роботом в направлении движения в случае столкновений между роботом и оператором.
- **Ограничение момента.** Используется для сокращения высокой переходной энергии и ударных сил между роботом и оператором путем уменьшения скорости робота.
- **Ограничение скорости.** Используется для обеспечения того, чтобы скорость находилась в настроенных пределах.

Следующие настройки ориентации используются для предотвращения определенных движений и снижения вероятности взаимодействия человека и острых кромок и выступов.

- **Ограничение положения сочленения, локтя и инструмента или рабочего органа.** Используется для уменьшения рисков, связанных с определенными частями тела – чтобы предотвратить движение по направлению к голове и шее.
- **Ограничение ориентации инструмента или рабочего органа.** Используется для уменьшения рисков, связанных с определенными зонами и характеристиками инструмента (концевого исполнительного органа) и заготовки – чтобы острые кромки были направлены не в сторону оператора, а внутрь, к роботу.

**Риски, связанные
тормозными
характеристиками**

Некоторые функции, связанные с безопасностью, специально разработаны для любых приложений робота. Их можно изменить с помощью настроек конфигурации безопасности. Эти функции используются для устранения рисков, связанных с выполнением останова приложением робота.

Следующие ограничения влияют на время и расстояние останова робота, что позволяет обеспечить выполнение останова до достижения настроенных пределов. Обе настройки также влияют на скорость робота, что позволяет обеспечить работу в пределах конфигурации.

- **Предел времени останова.** Используется для ограничения времени останова робота.
- **Предел расстояния останова.** Используется для ограничения расстояния останова робота.

Если используется любое из ограничений выше, необходимости проводить периодическое тестирование тормозных характеристик вручную нет: система управления безопасностью робота осуществляет непрерывный мониторинг автоматически.

Если робот установлен в условиях, при которых опасность не может быть в достаточной степени устранена или риски не могут быть достаточно уменьшены путем использования встроенных функций, связанных с безопасностью (например, в случае опасного инструмента, рабочего органа или процесса), то требуются меры предосторожности.

**ПРЕДУПРЕЖДЕНИЕ**

Отсутствие оценки риска для приложения может повысить риски.

- Обязательно проводите оценку риска приложения с учетом прогнозируемых рисков и обоснованно прогнозируемого недопустимого использования.

Для совместных приложений оценка риска включает в себя прогнозируемые риски, связанные с контактами и обоснованно прогнозируемым недопустимым использованием.

Оценка риска должна учитывать:

- тяжесть вреда,
- вероятность возникновения риска,
- возможность избежать опасной ситуации.

Потенциальные опасности

Компания Universal Robots определяет список возможных значительных опасных ситуаций, приведенный далее, на которые должен обратить внимание сборщик. В конкретном приложении робота могут иметь место и другие значительные опасные ситуации.

- Порезы кожи об острые края и острые концы инструмента или концевой исполнительного органа и разъема для инструмента или концевой исполнительного органа.
- Порезы кожи об острые края и острые концы препятствий на препятствиях поблизости.
- Ушибы в результате контакта.
- Растяжения и переломы в результате удара.
- Последствия ненадежного закрепления болтов, удерживающих манипулятор или инструмент (концевой исполнительный орган) робота.
- Выпадение или вылет предметов из инструмента (рабочего органа), например, по причине недостаточного зажима или перебоев в питании.
- Непонимание того, чем управляют различные кнопки аварийного останова.
- Неправильная настройка параметров конфигурации безопасности.
- Неправильные настройки в результате несанкционированных изменений в параметрах конфигурации безопасности.



12. Обслуживание и ремонт

Описание	<p>Проверку оборудования, техобслуживание и калибровку необходимо проводить в соответствии с инструкциями по безопасности, приведенными в данном руководстве, согласно документу «Service Manual UR» и местным требованиям. Ремонтные работы должны выполняться специалистами Universal Robots. Выполнять ремонтные работы могут назначенные клиентом специалисты, прошедшие подготовку, – при условии, что они будут следовать Руководству по обслуживанию.</p>
-----------------	--

**Безопасность
при
обслуживании**

Целью техобслуживания и ремонта является обеспечение надлежащей работы системы.

При выполнении работ с манипулятором робота или блоком управления необходимо соблюдать указанные ниже процедуры и меры безопасности.

**ПРЕДУПРЕЖДЕНИЕ**

Несоблюдение перечисленных ниже правил техники безопасности может привести к травме.

- Отсоедините сетевую кабель от нижней части блока управления для полного обесточивания. Отключите остальные источники энергии, подключенные к манипулятору робота или блоку управления. Примите необходимые меры предосторожности для предотвращения включения питания системы иными лицами на время ремонта.
- Перед повторным включением питания системы проверьте заземление.
- В случае разбора компонентов манипулятора робота или блока управления ознакомьтесь с требованиями к защите от статического электричества.
- Избегайте попадания воды и пыли в манипулятор робота или блок управления.

**ПРЕДУПРЕЖДЕНИЕ: ЭЛЕКТРИЧЕСТВО**

Разборка источника питания блока управления сразу после выключения может привести к травме в результате поражения электрическим током.

- Не разбирайте источник питания внутри блока управления: высокое напряжение (до 600 В) в источнике питания может сохраняться в течение нескольких часов после отключения блока управления.

После устранения неполадок, проведения техобслуживания или ремонта необходимо проверить выполнение требований безопасности. Соблюдайте национальные (региональные) нормативно-правовые акты по безопасности. Также необходимо проверить и подтвердить надлежащую работу всех настроек функций безопасности.

13. Утилизация и окружающая среда

Описание

Утилизация роботов Universal Robots должна проводиться в соответствии с применимыми национальными законами, нормативно-правовыми актами и стандартами. Ответственность за это лежит на владельце робота.

Изготовление роботов UR осуществляется в соответствии с требованиями по ограниченному использованию опасных веществ согласно европейской директиве RoHS 2011/65/EU. Если робот (манипулятор робота, блок управления, подвесной пульт обучения) возвращается в компанию Universal Robots (Дания), то утилизацию осуществляет Universal Robots A/S.

Расходы по утилизации роботов UR, реализация которых осуществляется на рынке Дании, предоплачены компанией Universal Robots A/S в рамках системы ответственности датских производителей. Импортёры в страны, на которые распространяется действие Европейской директивы WEEE 2012/19/EU, должны самостоятельно выполнить регистрацию в национальном реестре WEEE их стран. Сумма расходов, как правило, составляет менее 1 евро на каждого робота.

Список национальных реестров приведен здесь: <https://www.ewrn.org/national-registers>.

См. документы по запросу «Global Compliance» здесь: <https://www.universal-robots.com/download>.

14. Декларации и сертификаты (оригинал на английском)

EU Declaration of Incorporation (DOI) (in accordance with 2006/42/EC Annex II B) Перевод оригинальных инструкций	
Manufacturer:	Universal Robots A/S Energivej 51, DK-5260 Odense S Denmark
Person in the Community Authorized to Compile the Technical File:	David Brandt, Technology Officer, R&D Universal Robots A/S, Energivej 51, DK-5260 Odense S
Description and Identification of the Partly-Completed Machine(s):	
Product and Function:	Industrial robot multi-purpose, multi-axis manipulator with an OEM control box & with or without teach pendant (with or without 3PE). Function is determined by the completed machine (robot application or cell with end-effector, intended use and application program). Below cited documents and this declaration include: Effective October 2020: Teach Pendants with 3-Position Enabling (3PE TP) & standard Teach Pendants. Effective May 2021: UR10e specification improvement to 12.5kg maximum payload.
Model and Serial Number	e-Series robots with either AC or DC OEM controllers: UR3e OEM AC, UR5e OEM AC, UR7e OEM AC, UR10e OEM AC, UR12e OEM AC, UR16e OEM AC UR3e OEM DC, UR5e OEM DC, UR7e OEM DC, UR10e OEM DC, UR12e OEM DC, UR16e OEM DC Starting XY20215000000 and higher Factory Variantyear e-Series 3=UR3e, 5=UR5e, 7=UR7e, 0=UR10e, 1=UR12e, 2=UR10e (12kg payload), 6 = UR16e Sequential numbering, restarting at 0 each year
Incorporation:	Universal Robots e-Series OEM robots (UR3e, UR5e, UR10e and UR16e) shall only be put into service upon being integrated into a final complete machine (robot application or robot cell), which conforms with the provisions of the Machinery Directive and other applicable Directives.
It is declared that the above products fulfil, for what is supplied, the following directives as detailed below: When this partly completed machine is integrated and becomes a complete machine, the integrator is responsible for the completed machine fulfilling all applicable Directives, applying the CE mark and providing the Declaration of Conformity (DOC).	
I. Machinery Directive II. Low-voltage Directive 2014/35/EU	The following essential requirements have been fulfilled: 1.1.2, 1.1.3, 1.1.5, 1.2.4.3, 1.2.5, 1.2.6, 1.3.2, 1.3.4, 1.3.8.1, 1.3.9, 1.5.1, 1.5.5, 1.5.10, 1.7.2, 1.7.4, 4.1.2.3, 4.1.3, Annex VI. It is declared that the relevant technical documentation has been compiled in accordance with Part B of Annex VII of the Machinery Directive. Reference the LVD and the harmonized standards used below.
Reference to the harmonized standards used, as referred to in Article 7(2) of the MD & LV Directives and Article 6 of the EMC Directive: (I) EN ISO 13732-1:2008 as applicable, (I)(II) EN 60204-1:2018 as applicable, (II) EN 60664-1:2007, (II) EN 61140:2002/A1:2006	
Reference to other technical standards and technical specifications used: (I) ISO 9409-1:2004, (II) EN 60320-1:2021, IEC 61784-3:2010 [SIL2]	

**EU Declaration of Incorporation (DOI) (in accordance with 2006/42/EC Annex II B) Перевод оригинальных инструкций**

The manufacturer, or his authorised representative, shall transmit relevant information about the partly completed machinery in response to a reasoned request by the national authorities. Approval of full quality assurance system by the notified body Bureau Veritas: ISO 9001 certificate #DK015892 and ISO 45001 certificate #DK015891.

15. Декларации и сертификаты

Перевод оригинальных инструкций

Декларация ЕС о соответствии компонентов (DOI) (согласно 2006/42/ЕС, приложение II В) Перевод оригинальных инструкций	
Изготовитель:	Universal Robots A/S Energivej 51, DK-5260 Оденсе, Южная Дания
Лицо в сообществе, уполномоченное составлять технический файл:	Дэвид Брандт (David Brandt), технический руководитель, отдел исследований и разработок Universal Robots A/S, Energivej 51, DK-5260 Odense S
Описание и определение частично укомплектованного оборудования:	
Изделие и функция:	<p>Многоцелевой многоосный манипулятор промышленного робота с OEM Control Box и с подвесным пультом обучения или без него (с ЗРЕ или без него). Функция определяется укомплектованным оборудованием (роботизированным приложением или модулем с рабочим органом, предусмотренным применением и программным приложением).</p> <p>Приведенные ниже документы и данная декларация включают в себя: Действительно с октября 2020 г.: подвесные пульты обучения с трехпозиционным устройством включения (ППО с ЗРЕ) и стандартные подвесные пульты обучения.</p> <p>Действительно с мая 2021 г.: улучшение характеристик UR10e до максимальной полезной нагрузки 12,5 кг.</p>
Модель и Серийный номер	<p>Роботы e-Series с OEM-контроллерами для переменного или постоянного тока:</p> <p>UR3e OEM AC, UR5e OEM AC, UR7e OEM AC, UR10e OEM AC, UR12e OEM AC, UR16e OEM AC</p> <p>UR3e OEM DC, UR5e OEM DC, UR7e OEM DC, UR10e OEM DC, UR12e OEM DC, UR16e OEM DC</p> <p>С XY2021500000 и выше</p> <p>Заводская модель год e-Series 3=UR3e, 5=UR5e, 7=UR7e, 0=UR10e, 1=UR12e, 2=UR10e (полезная нагрузка 12 кг), 6 = UR16e последовательная нумерация, начиная с 0 каждый год</p>
Внедрение:	<p>ОЕМ-роботы Universal Robots e-Series (UR3e, UR5e, UR10e и UR16e) могут быть введены в эксплуатацию только после внедрения в укомплектованное оборудование (роботизированное приложение или модуль), которое соответствует требованиям директивы о механическом оборудовании и другим применимым директивам.</p>
<p>Заявляется, что перечисленные выше поставляемые изделия соответствуют приведенным ниже директивам в указанном порядке. После того как частично укомплектованное оборудование собирается и становится укомплектованным, сборщик несет ответственность за обеспечение соответствия оборудования действующим директивам, а также за маркировку знаком CE и предоставление декларации о соответствии (ДОС).</p>	



Декларация ЕС о соответствии компонентов (DOI) (согласно 2006/42/ЕС, приложение II В) Перевод оригинальных инструкций	
<p>I. Директива о механическом оборудовании</p> <p>II. Директива по низковольтным устройствам 2014/35/EU (LVD)</p>	<p>Следующие основные требования были выполнены: 1.1.2, 1.1.3, 1.1.5, 1.2.4.3, 1.2.5, 1.2.6, 1.3.2, 1.3.4, 1.3.8.1, 1.3.9, 1.5.1, 1.5.5, 1.5.10, 1.7.2, 1.7.4, 4.1.2.3, 4.1.3, приложение VI. Заявляется, что соответствующая техническая документация была составлена в соответствии с Частью В Приложения VII Директивы о механическом оборудовании.</p> <p>См. директиву по низковольтным устройствам и используемые согласованные стандарты ниже.</p>
<p>См. используемые согласованные стандарты, указанные в пункте 7(2) директив о механическом и низковольтном оборудовании и пункте 6 директивы по электромагнитной совместимости:</p> <p>(I) EN ISO 13732-1:2008 при соответствующих условиях, (I)(II) EN 60204-1:2018 при соответствующих условиях, (II) EN 60664-1:2007, (II) EN 61140:2002/A1:2006</p>	
<p>Ссылка на прочие использованные технические стандарты и технические спецификации:</p> <p>(I) ISO 9409-1:2004, (II) EN 60320-1:2021, IEC 61784-3:2010 [SIL2]</p>	
<p>Изготовитель или его уполномоченный представитель должен передать соответствующую информацию о частично укомплектованном оборудовании в ответ на обоснованный запрос государственных органов. Утверждение полной системы обеспечения качества уполномоченным органом (Bureau Veritas): сертификат ISO 9001 № DK015892 и сертификат ISO 45001 № DK015891.</p>	


16. Сертификаты

Описание Сторонняя сертификация является добровольной. Однако для обеспечения наилучших возможностей для сборщиков роботов компания Universal Robots сертифицирует роботов в авторитетных испытательных организациях, перечисленных ниже. Копии сертификатов можно найти в главе «Сертификаты».


Сертификация

	CHINA RoHS	Роботы Universal Robots e-Series соответствуют методам управления CHINA RoHS, направленным на ограничение загрязнения, вызываемого электронными информационными продуктами.
---	---------------	---

Сторонняя сертификация поставщика

	Среда	Как указывают наши поставщики, транспортные поддоны роботов Universal Robots e-Series соответствуют датским требованиям ISMPM-15 к производству древесного упаковочного материала и обозначены в соответствии с данной схемой.
--	-------	--

Сертификат испытаний, проведенных изготовителем

	Universal Robots	Роботы Universal Robots e-Series постоянно проходят внутренние испытания и тестирование после окончательной сборки. Процедуры испытаний UR постоянно подвергаются проверке и улучшению.
---	---------------------	---

Декларации в соответствии с директивами ЕС

Директивы ЕС в основном относятся к Европе, однако некоторые страны признают и (или) требуют наличие деклараций ЕС. Директивы ЕС можно найти на официальном веб-сайте: <http://eur-lex.europa.eu>.
 В соответствии с Директивой о механическом оборудовании, роботы Universal Robots представляют собой частично укомплектованное оборудование, поэтому знак CE на них не ставится.
 Декларация о соответствии компонентов (DOI) согласно Директиве о механическом оборудовании приведена в главе «Декларации и сертификаты».

17. Сертификаты

China
RoHS

Management Methods for Controlling Pollution
by Electronic Information Products
Product Declaration Table For Toxic or Hazardous Substances
表1 有毒有害物质或元素名称及含量标识格式



Product/Part Name 产品/部件名称	Toxic and Hazardous Substances and Elements 有毒有害物质或元素					
	铅 Lead (Pb)	汞 Mercury (Hg)	镉 Cadmium (Cd)	六价 Hexavalent Chromium (Cr+6)	多溴联苯 Polybrominated biphenyls (PBB)	多溴二苯醚 Polybrominated diphenyl ethers (PBDE)
UR Robots 机器人：基本系统 UR3 / UR5 / UR10 / UR3e / UR5e / UR10e UR16e / UR20 / UR30	X	O	X	O	X	X

O: Indicates that this toxic or hazardous substance contained in all of the homogeneous materials for this part is below the limit requirement in SJ/T11363-2006.
O: 表示该有毒有害物质在该部件所有均质材料中的含量均在SJ/T 11363-2006规定的限量要求以下。
X: Indicates that this toxic or hazardous substance contained in at least one of the homogeneous materials used for this part is above the limit requirement in SJ/T11363-2006.
X: 表示该有毒有害物质至少在该部件的某一均质材料中的含量超出SJ/T 11363-2006规定的限量要求。
(企业可在此处·根据实际情况对上表中打“X”的技术原因进行进一步说明。)

Items below are wear-out items and therefore can have useful lives less than environmental use period:
下列项目是损耗品,因而它们的有用环境寿命可能短于基本系统和可选项目的使用时间:
Drives, Gaskets, Probes, Filters, Pins, Cables, Stiffener, Interfaces
电子驱动器, 垫圈, 探针, 过滤器, 别针, 缆绳, 加强筋, 接口
Refer to product manual for detailed conditions of use.
详细使用情况请阅读产品手册.

Universal Robots encourages that all Electronic Information Products be recycled but does not assume responsibility or liability.
Universal Robots 鼓励回收再利用所有的电子信息产品,但 Universal Robots 不负任何责任或义务

To the maximum extent permitted by law, Customer shall be solely responsible for complying with, and shall otherwise assume all liabilities that may be imposed in connection with, any legal requirements adopted by any governmental authority related to the Management Methods for Controlling Pollution by Electronic Information Products (Ministry of Information Industry Order #39) of the Peoples Republic of China otherwise encouraging the recycle and use of electronic information products. Customer shall defend, indemnify and hold Universal Robots harmless from any damage, claim or liability relating thereto. At the time Customer desires to dispose of the Products, Customer shall refer to and comply with the specific waste management instructions and options set forth at www.universal-robots.com/about-universal-robots/social-responsibility and www.teradyne.com/company/corporate-social-responsibility, as the same may be amended by Teradyne or Universal Robots.

© Universal Robots A/S, 2009-2025. Все права защищены.

Наименование ПО: PolyScore 5
Версия ПО: 5.21
Версия документа: 20.10.71

18. Индекс

R

risk assessment 24

S

Safety Configuration 31-32

Safety instructions 34

Safety Settings 24

